

GRUPO  
**SERVIMARK**

BOLSAS | UN SOLO USO | EMBALAJE



VAJILLA DESECHABLE & BIODEGRADABLE  
DISPOSABLE & BIODEGRADABLE TABLEWARE  
VAISSELLE JETABLES & BIODÉGRADABLE

**Catalogue!**  
**2023!**

Avda. comarques del pais valencia, 241  
46930 Quart de poblet (valencia)  
Tel. 963.668.416 Movil. 670 435 840

## Simbología / Symbology / Symbologie



APTO PARA LAVAPLATOS  
DISHWASHER SUITABLE  
ADAPTÉ AUX LAVE-VAISSELLE



HORNEABLE  
SUITABLE FOR OVEN  
BRÛLE



APTO PARA MICROONDAS  
MICROWAVE SUITABLE  
ADAPTÉ AUX MICRO-  
ONDES



CONGELABLE  
FREEZABLE  
CONGELÉ



Más tamaños bajo pedido mín.  
More sizes on mín. request  
Plus de tailles sur mín.  
demande



BIODEGRADABLE



RECICLABLE  
RECYCLABLE



PERSONALIZABLE. PEDIDO MÍN.  
CUSTOMIZABLE MIN. ORDER  
PERSONNALISABLE PAR ORDRE MIN.



CASH AND CARRY



Producto disponible en España, Portugal y Norte de África  
Product available in Spain, Portugal and North Africa  
Produit disponible en Espagne, au Portugal et en Afrique du Nord



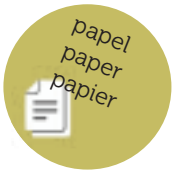
TAPA ANTIVAHO BAJO PEDIDO  
ANTI MIST LID COVERED ANTIVAHO UNDER ORDER  
ANTIVAHO COUVERT SUR COMMANDE

Las fotografías que aparecen en el catálogo no son contractuales  
Non-contractual photographs on the catalog  
Les photographies figurant dans le catalogue ne sont pas contractuelles

## Materiales ecológicos / Ecological materials/ Matériaux écologiques



**Cartón:** Fabricado a través de celulosa o fibra de maderas. Es un material reciclable. Soporta líquidos calientes. /**Cardboard:** Manufactured through cellulose or wood fiber. It is a recyclable material. Withstands hot liquids/ **Carton:** Fabriqué en cellulose ou en fibre de bois. C'est un matériau recyclable. Résiste aux liquides chauds



**Papel:** A base de fibra de madera proveniente de bosques sostenibles y gestionados responsablemente. Con un crecimiento neto mayor que lo que se cosecha anualmente. Reciclable y compostable/ **Paper:** Made from wood fiber from sustainable forests and managed responsibly. With a higher net growth than what is harvested annually. Recyclable and compostable/ **Papier:** Faites de fibres de bois provenant de forêts durables et gérées de manière responsable. Avec une croissance nette supérieure à celle récoltée annuellement. Recyclable et compostable



**Caña de azúcar:** Obtenida a través de los residuos sobrantes de la producción de azúcar. Es un material compostable y biodegradable./ **Sugarcane:** Obtained through the waste left over from sugar production. It is a compostable and biodegradable material./ **Canne à sucre:** obtenue à partir des déchets de la production de sucre. C'est un matériau compostable et biodégradable



**Hoja de palma:** Obtenidos a través de hojas de palmera caídas de forma natural. Es un material biodegradable./ **Palm leaf:** Obtained through palm leaves fallen naturally. It is a biodegradable material./ **Feuille de palmier:** obtenue à travers des feuilles de palmier tombées naturellement. C'est un matériau biodégradable



**Plástico reciclado y reciclable RPET:** Fabricado a través de productos PET ya utilizados. Puede seguir siendo reciclado./ **Recycled and recyclable plastic RPET:** Manufactured through PET products already used. It can still be recycled./ **RPET en plástico reciclé et recyclable:** fabriqué à partir de produits en PET déjà utilisés. Il peut encore être recyclé.



**Madera:** Material completamente natural con lo que estos envases son compostables, biodegradables y reciclables. Nuestra madera cuenta con los certificados pertinentes PEFC y FSC./ **Wood:** Completely natural material with which these containers are compostable, biodegradable and recyclable. Our wood has the relevant certificates PEFC and FSC./ **Bois:** Matériau entièrement naturel avec lequel ces conteneurs sont compostables, biodégradables et recyclables. Notre bois possède les certificats pertinents PEFC et FSC



**PLA:** Termoplástico obtenido a través del almidón de maíz, la yuca o la caña de azúcar es un material biodegradable y fácilmente degradable./ **PLA:** Thermoplastic obtained through corn starch, cassava or sugar cane, it is a biodegradable and easily degradable material./ **PLA:** Thermoplastique obtenu à travers l'amidon de maïs, le manioc ou la canne à sucre, c'est un matériau biodégradable et facilement dégradable.



**Bambú:** El bambú es un material 100% biodegradable, necesita poca agua y crece muy rápido./ **Bamboo:** Bamboo is a 100% biodegradable material, needs little water and grows very fast./ **Bambou:** Le bambou est un matériau 100% biodégradable, nécessite peu d'eau et pousse très vite.



**Acetato de celulosa:** El acetato de celulosa es un plástico sin base de petróleo. Está hecho de fibras naturales de algodón y madera./ **Cellulose Acetate:** Cellulose acetate is a non-petroleum based plastic. It is made of natural cotton and wood fibers./ **Acétate de cellulose :** L'acétate de cellulose est un plastique non dérivé du pétrole. Il est composé de coton naturel et de fibres de bois.

# 2023 NEWS

*Plateau-Repas. Pag. 20-21*



*Nuevos tamaños/ new sizes/  
nouvelles tailles Pag. 12-13*



*Cubiertos bambú/ bamboo cutlery/  
couverts en bambou Pag. 76*



*Bandejas con faja/ Safety belt option  
Option ceinture de sécurité Pag. 12-13*



*Burger and fries Pag. 26*



*Vasos/ glasses/ verres kraft  
Pag. 28-29*



# Index

Street Food & Take Away  
*Pag. 10-33*

Green Cocktail  
*Pag. 34-45*

Madera/ Wood/ Bois  
*Pag. 46-57*

Bandejas/ Trays/ / Plateaux  
*Pag. 58-65*

Platos/ Plates/ Assiettes  
*Pag. 66-73*

Cubiertos & Accesorios/ Cutlery & Accesories/ Couverts & Accessoires  
*Pag. 74-81*

Cocktail  
*Pag. 82-92*

# Street Food & Take Away





# Street food & take away

Be Sushi!



Min  
50000u.



Gama de bandejas de cartón con medidas especiales para presentar sushi y comida asiática (y por supuesto, lo que tu imaginación te sugiera). Todos los tamaños son apilables y disponen de su tapa rPET para transportar todo el sabor japonés a cualquier evento con todo su frescor.

Range of cardboard trays with special measures to present sushi and asian food (and of course your imagination suggests). All sizes are stackable and have their rPET lid to transport all the Japanese flavor to any event with all its freshness.

Gamme de plateaux en carton avec mesures spéciales pour présenter les sushis et nourriture asiatique (et bien sûr ce que votre imagination suggère). Toutes les tailles sont empilables et ont leur couvercle en rPET pour transporter toute la saveur japonaise à n'importe quel événement avec toute sa fraîcheur.



# Street food & take away



Be Sushi!



**PERFECT TO DELIVERY & TAKE AWAY**

Nuevos tamaños disponibles  
New sizes available  
nouvelles tailles disponibles

Opción de faja de seguridad  
Safety belt option  
Option ceinture de sécurité

Customize  
Personalise



Tapa antivaho bajo pedido  
Anti mist lid covered under order  
Antivaho couvert sur commande



IDEAL FOOD TRUCK



Ref.	mm	Uds. Caja/Uts. case/ Qte. colis	Tapa/ lid/ Couvercle	Faja/belt/ceinture
1237	85x85x30	2100	1237/T	1235/F
1233	180x130x30	600	1233/T	1233/F
1234	225x155x30	600	1234/T	1234/F
1235	145x80x30	1000	1235/T	1235/F
1239	210x90x30	650	1239/T	1239/F
1238	135x135x30	800	1238/T	

# Street food & take away

## Super Recycle tray



Min  
50000u.



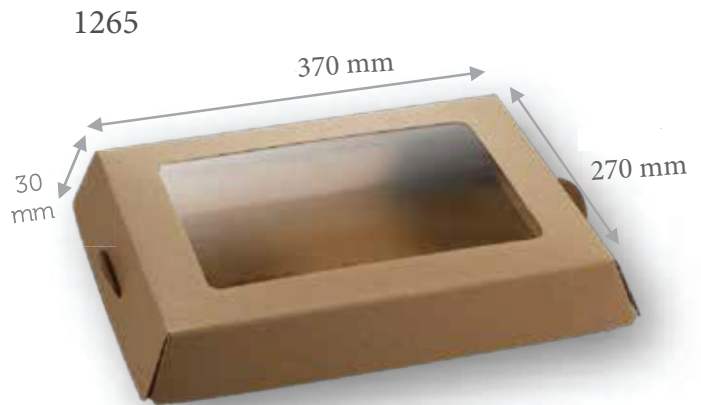
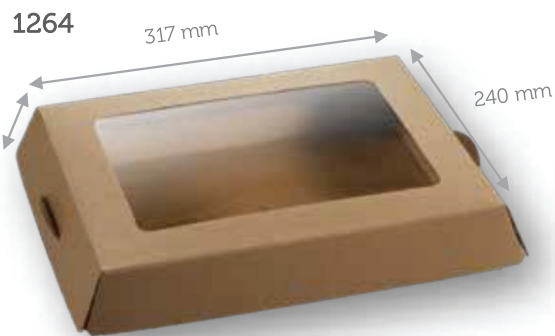
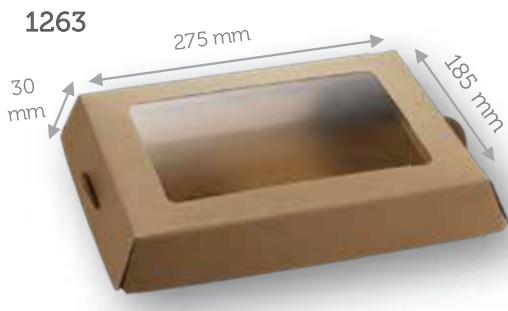
ideal para emplatados y para todas las presentaciones!  
ideal for plating and all kinds of presentations!  
ideal pour le placage et pour toutes sortes de présentations!



# Street food & take away



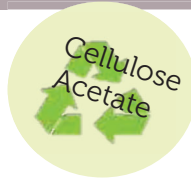
Super Recycle tray



Ref.	Descripción/description	mm	Uds. Caja/Uts. case/ Qte. colis	Tapa/ lid/ Couvercle
1263	Super Recycle tray	275x185x30	100	1263/TC
1264		317x240x30	100	1264/TC
1265		370X270x30	100	1265/TC

# Street food & take away

## Windows Recycle Box



**VENTANA DE ACETATO DE CELULOSA/  
CELLULOSE ACETATO WINDOW/  
FENETRE EN ACÉTATE DE CELLULOSE**

Ref.	Descripción/description	cm	Packs	Uds. Caja/Uts. case/ Qte. colis
1636/A	Windows Recycle Box	13X6.5X5	10 packs x 25 uts	250
1638/A		13X13X5	10 packs x 25 uts	300
1633/A		18X13X5	10 packs x 25 uts	225
1634/A		22X15X5	10 packs x 25 uts	250

# Street food & take away

## Windows Recycle Box



1636/A



**NEW**

1638/A



1633/A



1634/A



# Street food & take away

Bandeja compartimentos / Compartment tray/  
Plateau de compartiment



PERFECT TO  
DELIVERY &  
TAKE AWAY

1252



Ref.	Descripción /description	mm	Uds. Caja/Uts. case/ Qte. colis
1252	Bandeja compartimentos / Compartment tray/ Plateau de compartiment	500x300x70	50

## Street food & take away

Bols disponibles pag. 36-37  
Bowls available on page 36-37  
Bols disponibles sur la page 36-37



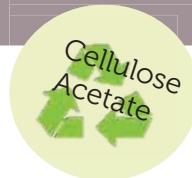
Personalízalas  
Customize  
Personalise



Bandejas interiores pag. 16-17  
Interior trays on page 16-17  
Plateaux intérieurs sur la page 16-17

# Street food & take away

## Plateau Repas



Todas las combinaciones de bandejas interiores que se te ocurran.  
La opción más elegante para presentar menús, canapés, y todo tipo de repostería.  
Disponibles en EFECTO PIZARRA y en EFECTO IMITACIÓN MADERA.  
Un sistema de cierre super seguro  
La ventana es ECOLÓGICA de acetato de celulosa.

All the tray combinations you can think of.  
The most elegant option to present menus, canapés, and all kinds of pastries.  
Available in SLATE EFFECT and WOOD EFFECT.  
A super secure closure system  
The window is ecological cellulose acetate.

Toutes les combinaisons de plateaux auxquelles vous pouvez penser.  
L'option la plus élégante pour présenter des menus, des canapés et toutes sortes de pâtisseries.  
EN EFFET ARDOISE et EFFET BOIS.  
Un système de fermeture super sécurisé  
La fenêtre est en acétate de cellulose écologique.



# Street food & take away



Plateau Repas



Ref.	Descripción /description	mm	Uds. Caja/Uts. case/ Qte. colis
1255	Plateau Repas efecto pizarra/ slate effect/ effet ardoise	350x290x60	100
1256	Plateau Repas efecto madera/ wood effect/ effet bois	350x290x60	100

# Street food & take away

## Recipientes /containers/ Conteneurs Kraft



Min  
50000u.



PERFECT TO  
DELIVERY &  
TAKE AWAY

KF0202

1100 ml



1010510

500 ml

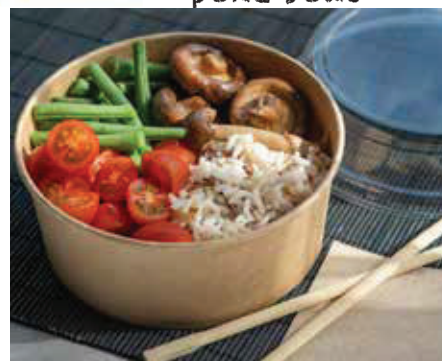


2035

750 ml



poke bowl



Ref.	Descripción /description	ml	Packs	Uds. Caja/Uts. case/ Qte. colis
1010510	Ensaladera cartón kraft/ Kraft cardboard salad bowl/ Saladier en carton kraft	500	25 packs x 10 uts.	250
2035		750	-	300
2035/T	Tapa Ensaladera cartón kraft/ lid Kraft cardboard salad bowl/ couvercle Saladier en carton kraft			200
KF0202	Ensaladera cartón kraft/ Kraft cardboard salad bowl/ Saladier en carton kraft	1000		300
KF0203		1300		300
KF0204	Tapa Ensaladera cartón kraft/ lid Kraft cardboard salad bowl/ couvercle Saladier en carton kraft			300
KF0205				300
2030	sopera/bowl soup/bol à soupe kraft	500		250
1010455		360		250
2021	Salsera/ sauceboat/saucière	150	20 packs x 50 uts.	1000
2021/T	Tapa/lid/couvercle		10 packs x 100 uts	1000



1010455

360 ml.



2030

500 ml.



2021

150 ml.



Salsera con tapa transparente  
sauceboat with transparent lid  
sauceière avec couvercle transparent

# Street food & take away

## Noodles Kraft



PERFECT TO DELIVERY & TAKE AWAY

NEW

1010553

26 Oz



1010552

16 Oz



Ref.	Descripción /description	ml	Packs	Uds. Caja/Uts. case/ Qte. colis
1010513	Recipiente cartón kraft/ kraft container/ récipient en carton kraft	26 oz/ 780	16 packs x 25 uts	400
1010514		45 oz/ 1350	16 packs x 25 uts	400
1010515		60 oz/ 1980	16 packs x 25 uts	400
1010652	Noodles kraft	16 oz/480	25 packs x 10 uts	250
1010653		26 oz/780	50 packs x 10 uts	500

# Street food & take away



American box



**NEW**



1010515

60 Oz



1010514

45 Oz



1010513

26 Oz



# Street food & take away

## Burger and fries



Ref.	Descripción /description	Packs	Uds. Caja/Uts. case/ Qte. colis
1010486	envase/ container réipient burger	6 packs x 50 uts	300
1010517	envase/ container réipient fries	20 packs x 50 uts	1000

# Street food & take away

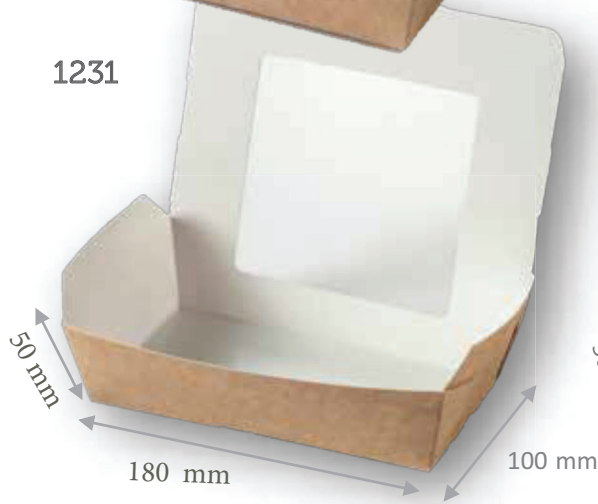
Global box



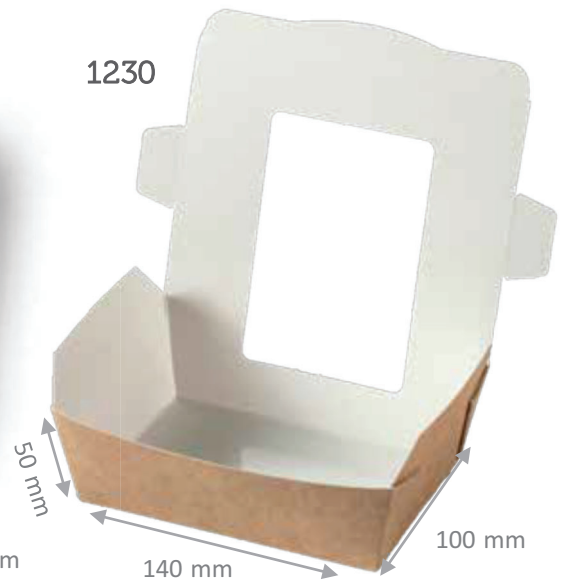
PERFECT TO  
DELIVERY &  
TAKE AWAY



1231



1230



Ref.	Descripción / description	mm	Packs	Uds. Caja/Uts. case/ Qte. colis
1230	Global Box	140x100x50	3 packs x 100 uts	300
1231		180x100x50	2 packs x 150 uts	300

# Street food & take away

Vasos/ Glasses/ verres kraft



1



A



2



3 tipos de vasos/ 3 types of cups/ 3 types de gobelets:  
1 kraft  
2 kraft corrugado/ corrugated/ ondulé  
3 laminado capa PLA/ laminated PLA layer/ couche de PLA laminé

2 tipos de tapa/ 2 lid styles/ 2 styles de couverture  
A PS  
B PLA

B



3



Bio



# Street food & take away

## Vasos/ Glasses/ verres kraft



Ref.	Descripción /description	ml	Packs	Uds. Caja/Uts. case/ Qte. colis
1010302	Vaso cartón kraft/ kraft cardboard cup/ tasse en carton kraft	4 oz / 120	20 packs x 50 uts	1000
1010303		6 oz / 180	20 packs x 50 uts	1000
1010304		8 oz / 240	20 packs x 50 uts	1000
1010305		12 oz / 360	20 packs x 50 uts	1000
1010306		16 oz / 480	20 packs x 50 uts	1000
1010307	Vaso cartón kraft corrugado/ Corrugated kraft cardboard cup/ Gobelet en carton kraft ondulé	4 oz / 120	20 packs x 50 uts	1000
1010308		8 oz / 240	25 packs x 20 uts	500
1010309		12 oz / 360	25 packs x 20 uts	500
1010310		16 oz / 480	25 packs x 20 uts	500
1010348	Vaso cartón kraft laminado PLA/ PLA laminated kraft cardboard cup/Gobelet en carton kraft laminé PLA	4 oz / 120	10 packs x 100 uts	1000
1010349		6 oz / 180	10 packs x 100 uts	1000
1010350		8 oz / 240	10 packs x 100 uts	1000
1010351		12 oz / 360	10 packs x 100 uts	1000
1010352		16 oz / 480	10 packs x 100 uts	1000
1010311	Tapa PS/ Lid PS/ couvercle PS	4 oz	50 packs x 20 uts	1000
1010312		6 oz	50 packs x 20 uts	1000
1010313		8 oz	50 packs x 20 uts	1000
1010315		12 & 16 oz	50 packs x 20 uts	1000
1010436	Tapa PLA/ Lid PLA/ couvercle PLA	6 oz	50 packs x 20 uts	1000
1010437		8 oz	50 packs x 20 uts	1000
1010438		12 & 16 oz	50 packs x 20 uts	1000

# Street food & take away

## Newsfood



Min  
50000u.



Papel antigrasa  
Greaseproof paper  
Papier sulfurisé



1220



1222

1221



420 mm

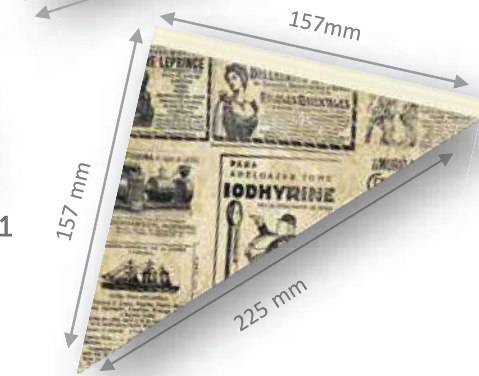
297 mm



205 mm

205 mm

295 mm



157mm

157 mm

225 mm

Ref.	Descripción / description	mm	Packs	Uds. Caja/Uts. case/ Qte. colis
1220	Newsfood	420x305	2packs x 1000 uts.	2000
1221		157x157x225	25 packs x 80 uts.	2000
1222		205x205x295	16 packs x 100 uts.	1600

# Street food & take away

Papel antigrasa  
Greaseproof paper  
Papier sulfurisé

Newsfood



Min  
50000u.



PERFECT TO  
DELIVERY &  
TAKE AWAY

VINTAGE

Ref.	Descripción / description	mm	Packs	Uds. Caja/Uts. case/ Qte. colis
1480/P	Newsfood	243x152	10 packs x 500 uts	5000
1481/P		303x244	3 packs x 500 uts	1500
1482/P		328x278	4 packs x 500 uts	2000

# Street food & take away

## Food truck Bio Trays



Rellena con hamburguesa y patatas, con nachos, ensaladas.. cualquier cosa queda bien en nuestras Food truck Bio trays!  
 Stuffed with hamburger and potatoes, with nachos, salads, anything looks good in our Food truck Bio trays!  
 Farcís avec hamburger et pommes de terre, avec nachos, salades, tout est beau dans notre Food truck Bio Trays Food!



Ref.	Descripción /description	mm	Packs	Uds. Caja/Uts. case/ Qte. colis
1216	Food Truck Bio tray	Top: 130x100x40 Bottom: 85x50x40	10 packs x 100 uts	1000
1217		Top: 150x125x40 Bottom: 110x75x40	10 packs x 100 uts	1000
1218		Top: 240x160x50 Bottom: 170x95x50	-	750

# Street food & take away

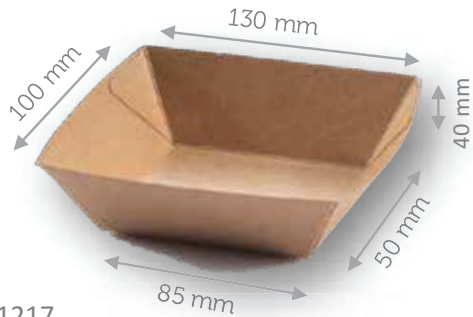
## Food Truck Bio trays



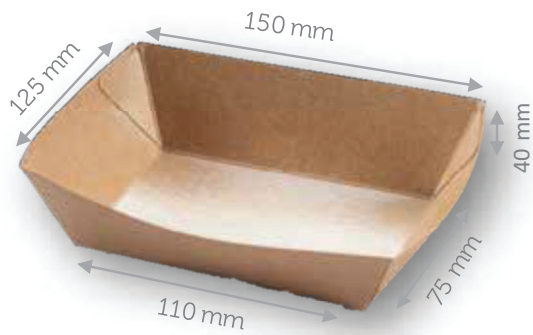
IDEAL FOOD TRUCK



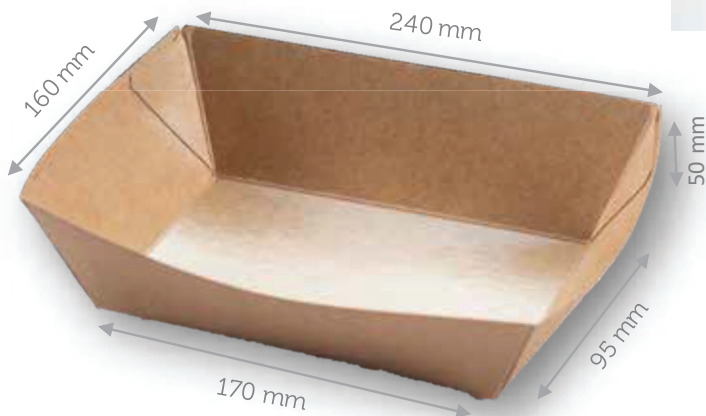
1216



1217



1218



# Green Cocktail





# Green Cocktail

"JuJu" coleccion



Ref.	Descripción /description	mm	Packs	Uds. Caja/Uts. case/ Qte. colis
1310	koopa "juju"	65/32x45	12 packs x 50 uts	600
1311	koopa "juju"	85/42x65	12 packs x 30 uts	360
1310/T	Tapa koopa "juju"		24 packs x 50 uts	1200
1311/T	Tapa koopa "juju"		24 packs x 30 uts	720





Presenta tus platos y degustaciones de la manera más elegante y ecofriendly  
Present your dishes and tastings in the most elegant and ecofriendly way  
Présentez vos plats et dégustations de la manière la plus élégante et la plus écologique



Con tapa  
with lid  
Avec couvercle

Soporta líquidos y temperatura  
Supports liquids and temperature  
Supporte les liquides et la température

# Green Cocktail

Miniaturas/ Miniatures Bio



57116-57114



57166-57170



57028-57029-57030



Ref.	Descripción /description	mm	ml	Uds. Caja/Uts. case/ Qte. colis
57116	mini oval	80x52x26'5	60	480
57114	mini oval	70x45x23	35	480
57040	mini bol	Ø110x50	300	480
57166	tapa/lid mini bol 57040	Ø114x6,6		480
57058	bol alto/high	Ø120x80	610	240
57170	tapa/lid mini bol 57058	Ø120x6,6		480
57028	plato redondo/round plate/ assiette ronde	Ø50x20	20	960
57029	plato redondo/round plate/ assiette ronde	Ø60x20	30	960
57030	plato redondo/round plate/ assiette ronde	Ø70x20	50	960



Ref.	Descripción /description	mm	ml	Packs	Uds. Caja/Uts. case/ Qte. colis
10056	Bowl komodo	120x80x45	300	6 packs x 100uts	600
10762	Dessert Bowl "Jenny"	120x90	150	8 packs x 50 uts	400

# Green Cocktail

Miniaturas/ Miniatures Bio



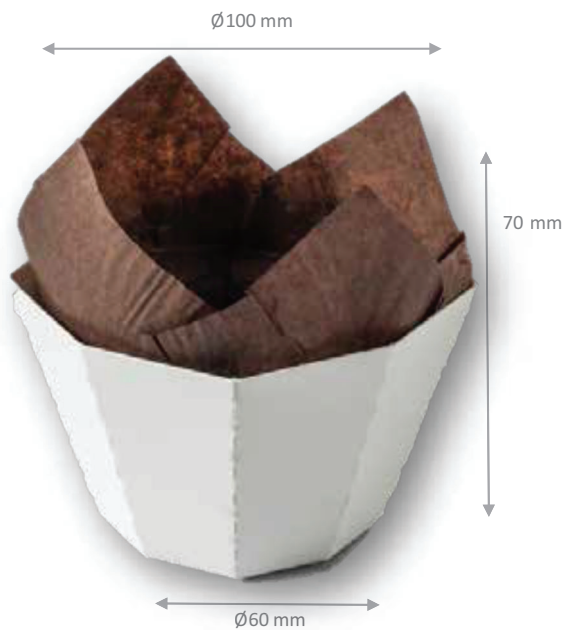
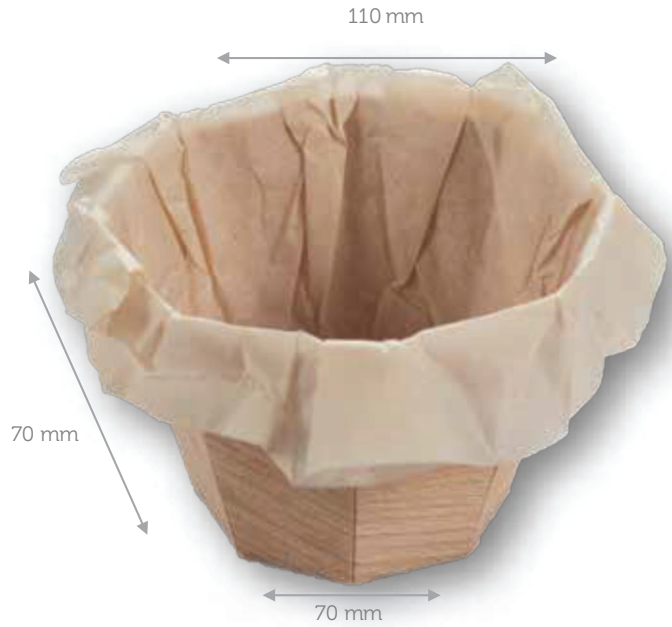
Ref.	Descripción /description	mm	Uds. Caja/Uts. case/ Qte. colis
57012	plato redondo/round plate/assiette ronde	Ø120x15	480
57016		Ø160x15	480
57020		Ø200x15	480
57064	plato hondo redondo/ round deep plate/ assiette ronde profonde	Ø180x45	240
57068		Ø200x49	240

Cesta/ basket/ panier Bangkok

REUSABLE



French Fries



Ref.	Descripción / description	mm	Packs	Uds. Caja/Uts. case/ Qte. colis
1450	Cesta Bangkok	110/70x70	-	567
1232	French Fries	100/60x70	10 packs x 50 uts.	500

# Green Cocktail

Vasos/ Glasses/ Verres rPET



Ref.	Descripción /description	mm	ml	Packs	Uds. Caja/Uts. case/ Qte. colis
1080	Mini pot cuajada/ Curd/ Caillé	Ø48x52	90	8 packs x 36 uts.	288
1080/T	Tapa/ lid/ couvercle	-	-	6 packs x 288 uts.	1728
1078	Pot cuajada/ Curd/Caillé	Ø59x74	250	8 packs x 25 uts.	200
1078/T	Tapa/ lid/ couvercle	-	-	-	-
1079	Pot yogur/ yoghurt/ yaourt	Ø55x70	180	12 packs x 18 uts.	216
1082	Nido de abeja/ Honey comb/ Nid d'abeille	Ø40x46	90	8 packs x 36 uts.	288



Vasos/ Glasses/ Verres rPET



Plástico reciclado y reciclable  
 Recycled and recyclable plastic  
 Plastique recyclé et recyclable



# Green Cocktail

Latas/ Tins/ boîte de conserve

Hojalata electrolítica  
Electrolytic tinplate  
Fer blanc électrolytique



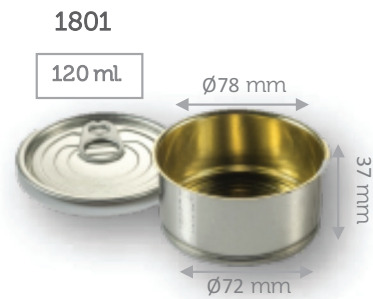
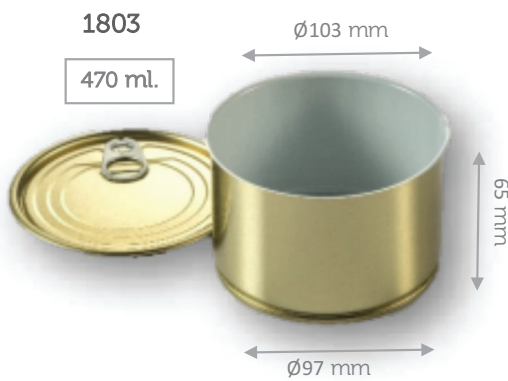
Productos frescos, cremas, salsas, conservas, tapas, fingerfood, postres...  
Fresh products, creams, sauces, preserves, tapas, desserts,....  
Produits frais, crèmes, sauces, conserves, tapas, desserts,...







Con tapa  
with lid  
Avec couvercle



Ref.	Descripción/description	mm	ml	Packs	uds. caja/Uts case/ qte. colis
1801	Lata pequeña/ small tin/ petite boîte de conserve	Ø78/Ø72x37	120	10 packs x 20 uts	200
1802	Lata mediana/Medium tin/ moyenne boîte de conserve	Ø78/Ø74x59	240	12 packs x 10 uts	120
1803	Lata grande/ big tin/ grande boîte de conserve	Ø103/Ø97x65	470	6 packs x 12 uts	72
1800	Lata oval/ oval canned/ Boî	110x70x28	150	8 packs x 24 uts	192

# Madera/ Wood/ Bois





# Madera/ Wood/ Bois

Molde horneable/ Baking mold/ Moule pour four Bombay



Más tamaños bajo pedido min.  
More sizes on min. request  
Plus details sur min. demande

Bio



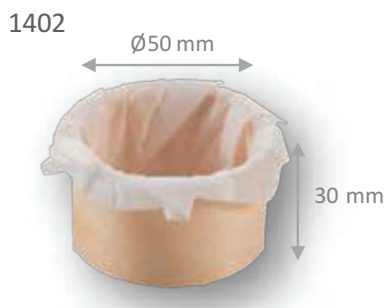
Min  
25000u.



220°  
40'



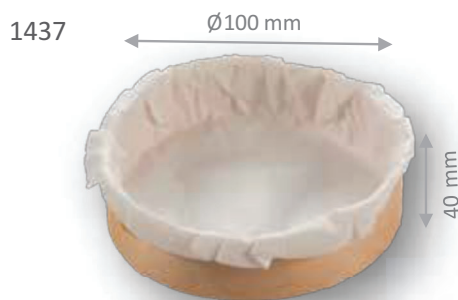
Papel horneable incluido  
Baking paper included  
Papier de cuisson inclus





→ Algunas medidas apilables/  
Some stackable measures /  
Quelques mesures empilables /dégustations, les

ideal quesos, platos preparados al horno, degustaciones, pasteles, panes, tapas....  
ideal for cheeses, baked dishes, tastings, cakes, breads, tapas,....  
idéal pour les fromages, les plats cuits au four, les dégustations, les gâteaux, les pains,  
les tapas....



Ref.	Descripción /description	mm	Uds. Caja/Uts. case/ Qte. colis
1402	Aro de madera + papel horneable/ Wooden ring + baking paper/ Cer- cle en bois + cassiette	Ø50x30	850
1442		Ø70x35	450
1437		Ø100x40	200
1438		Ø120x40	183
1440		Ø140x40	125
1406		Ø180x40	84

# Madera/ Wood/ Bois

Molde horneable/ Baking mold/ Moule pour four Manila



Más tamaños bajo pedido min.  
More sizes on min. request  
Plus détails sur min. demande

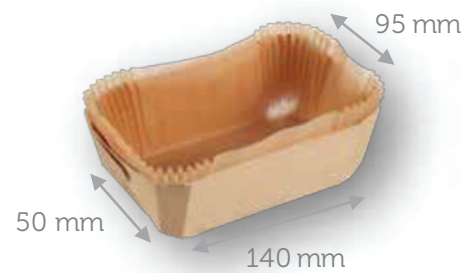
Bio



*Ideal para lasañas y platos preparados al horno, quesos, degustaciones, pasteles, panes, tapas...*  
*Ideal for lasagna and baked dishes, cheeses, tastings, cakes, breads, tapas...*  
*Idéal pour les lasagnes et les plats cuits au four, fromages, dégustations, gâteaux, pains, tapas...*



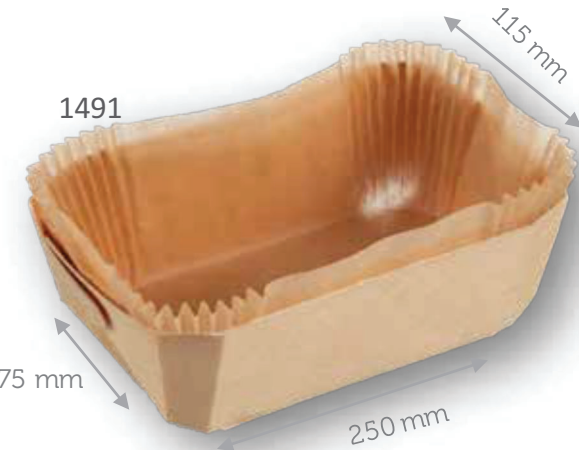
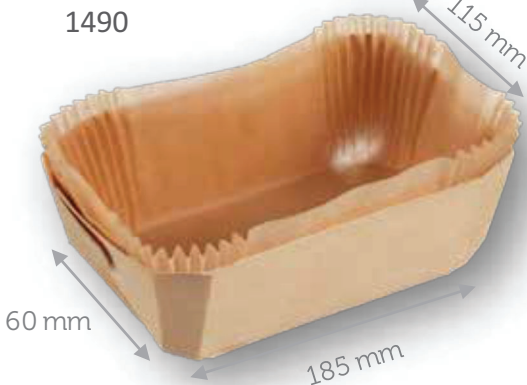
1416



Ref.	Descripción /description	mm	Uds. Caja/Uts. case/ Qte. colis
1414	Molde rectangular + papel horneable/ Rectangular mold + baking paper/ Moule rectangulaire+ cassiette	115x60x35	160
1416		140x95x50	700
1490		185x115x60	364

Madera/ Wood/ Bois

Cosido y apilable  
Sew and stackable  
Cousú et empilables



# Madera/ Wood/ Bois

## Pot camembert



Más tamaños bajo pedido min.  
More sizes on min. request  
Plus détails sur min. demande

Bio



REUSABLE

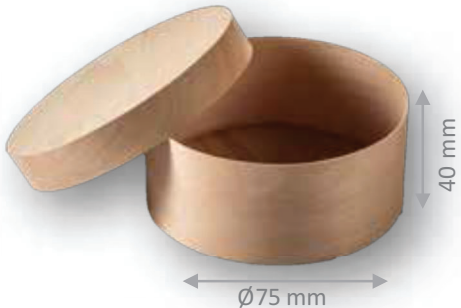


Ref.	Descripción /description	mm	Uds. Caja/Uts. case/ Qte. colis
1550	Pot Camembert	Ø75x40	390
1551		Ø90x40	290
1552		Ø120x60	108
1553		Ø180x75	48
1550/P	Papel/paper/papier Pot Camembert		
1551/P			





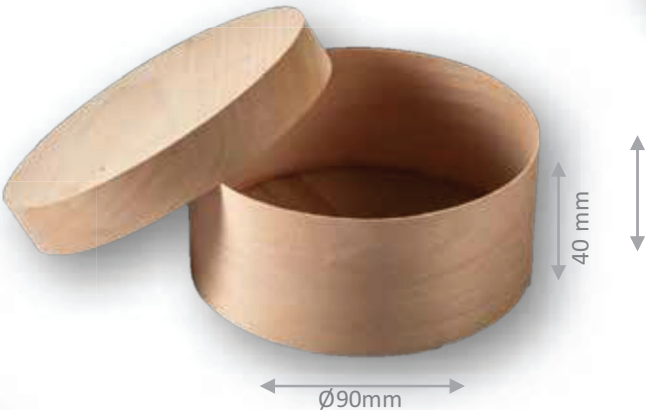
1550



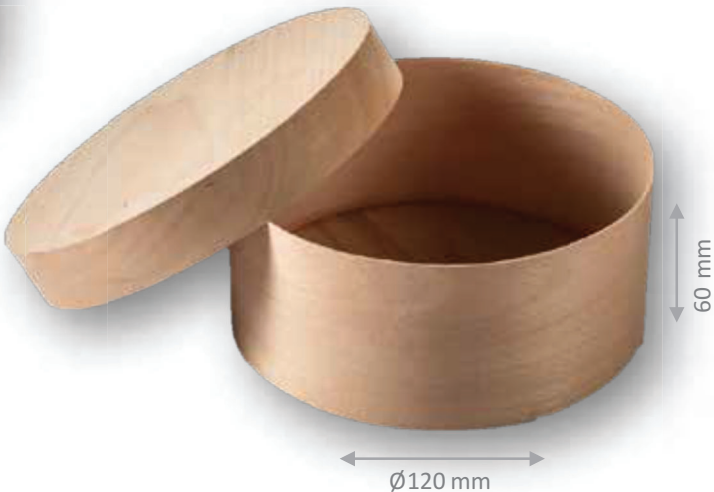
1553



1551



1552



# Madera/ Wood/ Bois

## Picnic Colection



Más tamaños bajo pedido min.  
More sizes on min. request  
Plus détails sur min. demande



Min  
25000u.



madera  
Wood  
bois

Ofrece una presentación única con estas cestas de madera inspiradas en las tradicionales cestas para picnic. Son ideales para cualquier tipo de presentación, no solo comida.

Offer a unique presentation with these wooden baskets inspired by traditional picnic baskets. They are ideal for any type of presentation, not just food

Offrez Offrez une présentation unique avec ces paniers en bois inspirés des paniers pique-nique traditionnels. Ils sont idéaux pour tout type de présentation, pas seulement pour la nourriture

1519



Para servir menú completo  
For the Daily meal  
Plateau Repas



Ref.	Descripción /description	mm	Uds. Caja/Uts. case/ Qte. colis
1519	Cesta picnic 2 asas/ 2 picnic basket 2 handle/ Panier pique nique 2 poignées	210x180x60	52
1470		310x310x100	24
1560	huevera/ egg-cup/ coquetier	245x125x70	160

# Madera/ Wood/ Bois

## Picnic Colection

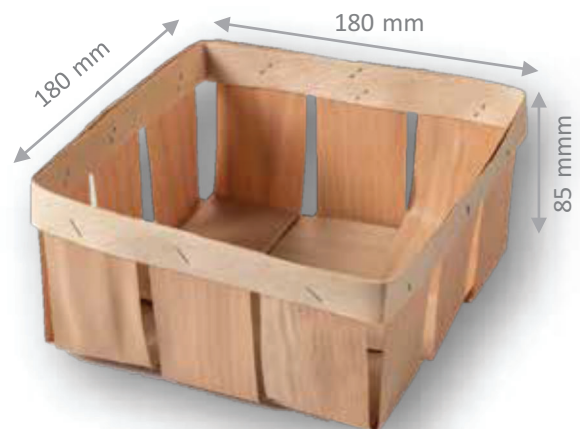
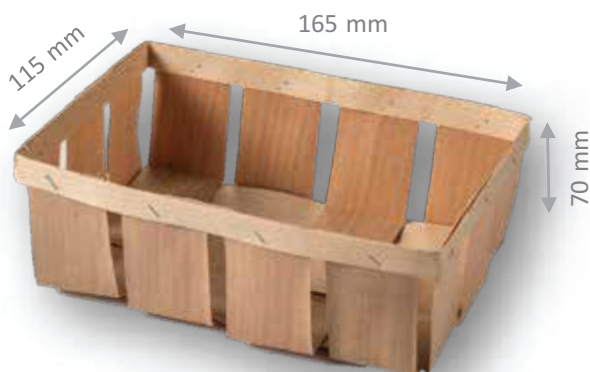


Más tamaños bajo pedido min.  
More sizes on min. request  
Plus details sur min. demande



1511

1512





1513

1522



180 mm

85 mm

260 mm

55 mm

165 mm

165 mm

Cosida  
Sew  
Cousú

Ref.	Descripción /description	mm	Uds. Caja/Uts. case/ Qte. colis
1511		165x115x70	182
1512	Cesta Picnic/ picnic basket/ Panier Pique-nique	180x180x85	82
1513		260x180x85	50
1522		165x165x55	84

# Bandejas/ trays / Plateaux





# Bandejas/ trays / Plateaux

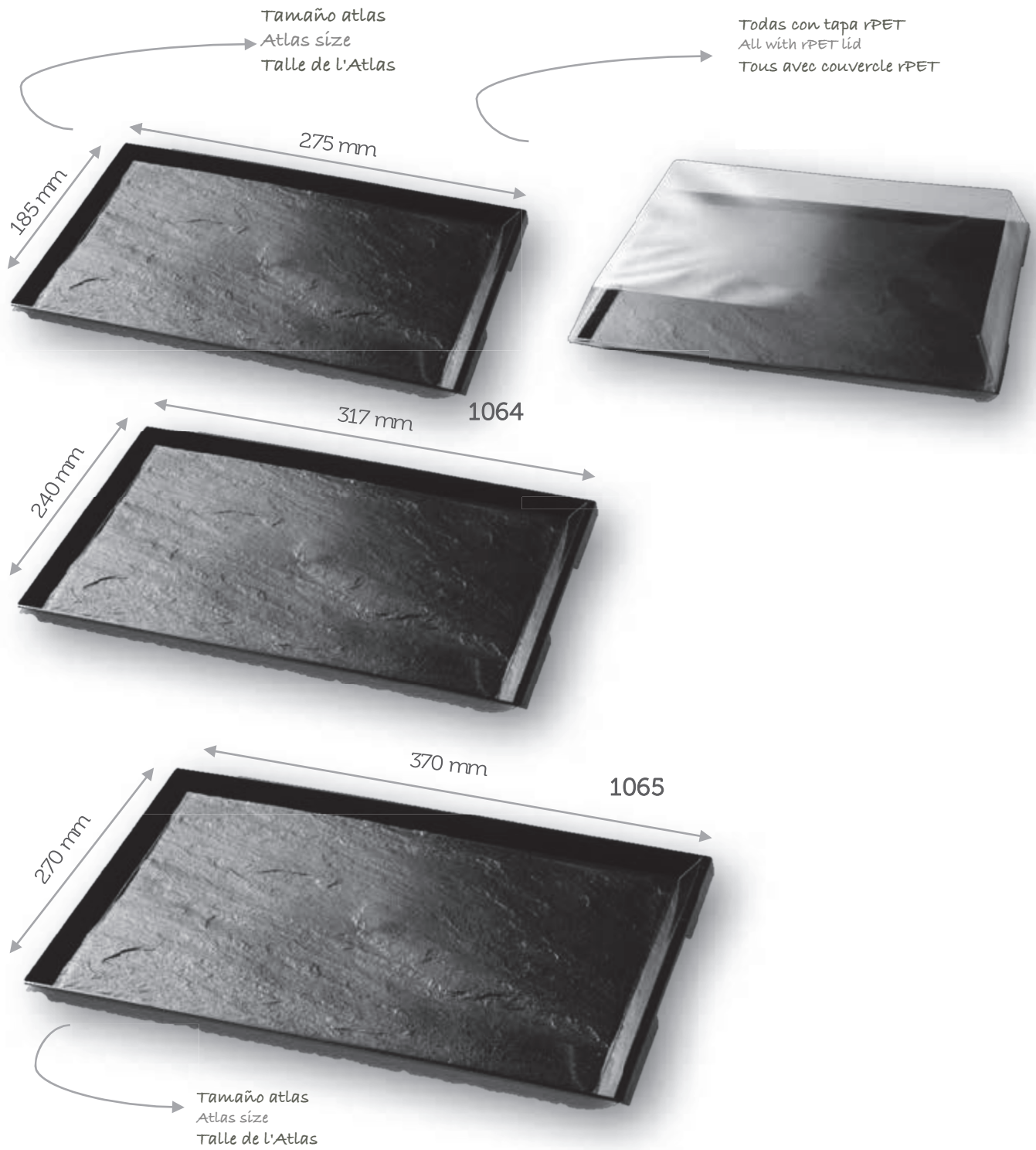
Bandejas efecto pizarra/ slate effect trays/  
Plateaux effet ardoise



Ref.	Descripción /description	mm	Packs	Uds. Caja/Uts. case/ Qte. colis
1063	Bandeja efecto pizarra/ slate effect trays/ Plateaux effet ardoise	275x185x10	10 packs x 5 uts.	50
1064		317x240x10	10 packs x 5 uts.	50
1065		370x270x10	10 packs x 5 uts.	50
1063/T	Tapa Bandeja efecto pizarra/ Lid slate effect trays/ Couvercle plateaux effet ardoise	277x190x55	-	50
1064/T		320x230x60	-	100
1065/T		380x270x55	-	100

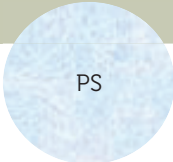


# Bandejas/ trays / Plateaux



# Bandejas/ trays / Plateaux

## Bandejas Arc/ Arc trays/ Plateaux Arc



1052  
1052/N

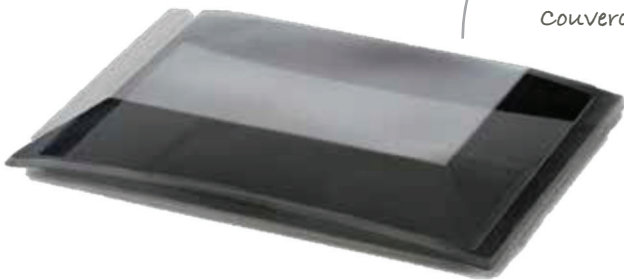
Negro y transparente  
Black and transparent  
Noir et transparent



1053  
1053/N

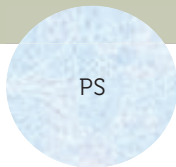


Tapa  
Lid  
Couvercle



Ref.	Descripción /description	mm	Packs	Uds. Caja/Uts. case/ Qte. colis
1052-1052/N	Bandeja/ Tray/ Plateaux Arc (negro y transp./ Black and transp./ Noir et transp.	330x260	10 packs x 5 uts.	50
1053-1053/N		380x290	10 packs x 5 uts.	50
1052/T	Tapa/ Lid/ Couvercle	330x260	-	50
1053/T		380x290	-	50

# Bandejas/ trays / Plateaux



Tapa  
Lid  
Couvercle  
rPET

1016



1034  
1034/TV

Negro y transparente verde  
Black and green transparent  
Noir et vert transp.transparent

Ref.	Descripción /description	mm	Packs	Uds. Caja/Uts. case/ Qte. colis
1016	Bandeja transp./ transp. tray/ plateau transp,	370x280x18	8 packs x 6 uts.	48
1065/T	Tapa Llid/ couvercle	-	-	50
1034	Bandeja (transp. verde)/ tray (green transp.)/ Plateau (vert transp.)	300x230x20	10 packs x 5 uts.	50
1034/T	Tapa Llid/ couvercle	-	-	50

## Bandejas/ trays / Plateaux

Plateau-repas madera/ Wooden lunch tray/  
Plateu-repas en bois

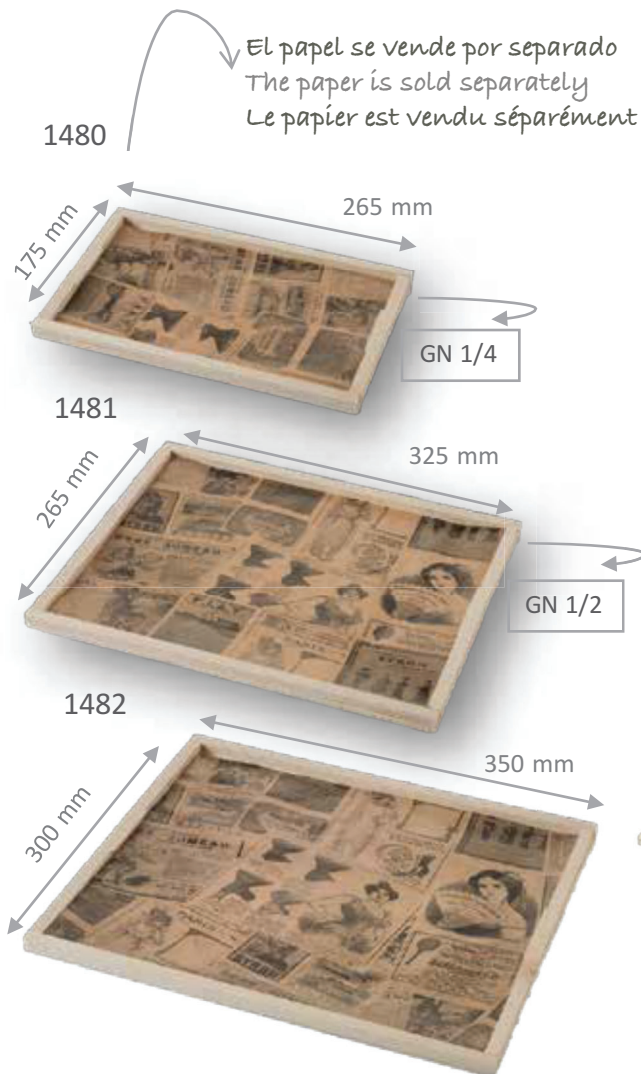


Plateau-Repas es un concepto de bandeja diseñada para ser transportada así como para incluir compartimentos para separar los diferentes platos que contienen el menú diario.

Lunch-tray is a tray concept designed for transport purposes as well as to include compartments to separate the different dishes that make up the take away daily menu.

Plateau-Repas est un concept de plateau conçu comme util de transport ainsi que la solution traiteur pour les menus à livrer/ emporter au bureau quand on a pas le temps pour manger

# Bandejas/ trays / Plateaux



Ref.	Descripción /description	mm	Packs	Uds. Caja/Uts. case/ Qte. colis
1480		265x175x10	-	30
1481	Plateau-repas/ Lunch tray	325x265x10	-	30
1482		350x300x10	-	30
1481/T	Tapa/ Lid/ Couvercle	325x265x58	-	120
1482/T		350x300x58	-	120
1480/P	Papel/ Paper/ Papier/ Vinta- ge	243x152	10 packs x 500 uts.	5000
1481/P		303x244	4 packs x 500 uts.	2000
1482/P		328x278	4 packs x 500 uts.	2000

# Platos/ Plates/ Assiettes





# Platos/ Plates/ Assiettes

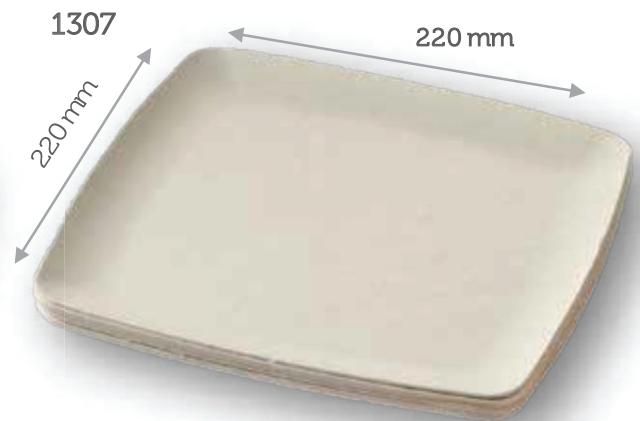
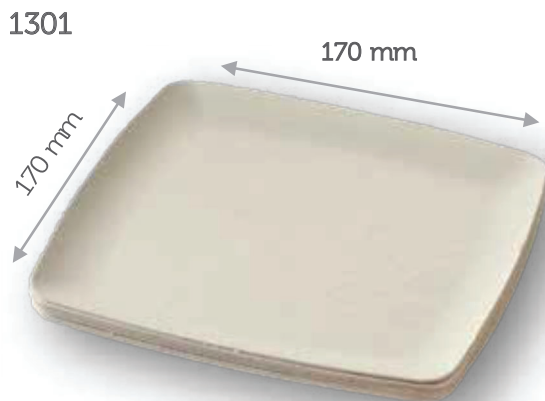
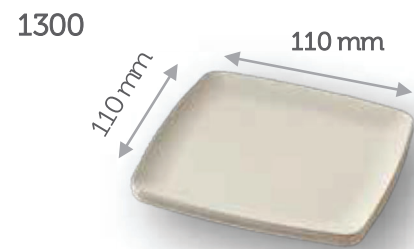
Colección Dana/ Dana Collection



Ref.	Descripción /description	mm	Packs	Uds. Caja/Uts. case/ Qte. colis
1300	Plato cuadrado / Square plate / Assiette carrée	110x110	20 packs x 20 uts.	400
1301		170x170	10 packs x 20 uts.	200
1303		250x250	20 packs x 10 uts.	200
1307		220x220	20 packs x 10 uts.	200



# Platos/ Plates/ Assiettes



# Platos/ Plates/ Assiettes

Colección Dana/ Dana Collection



Gama Económica  
Economic range  
Gamme économique



Ref.	Descripción /description	ml	mm	Packs	Uds. Caja/Uts. case/ Qte. colis
1306	Bowl Dana	400	ø178x40	12 packs x 50 uts.	600

# Platos/ Plates/ Assiettes



Gama Económica  
Economic range  
Gamme économique

1304



1305



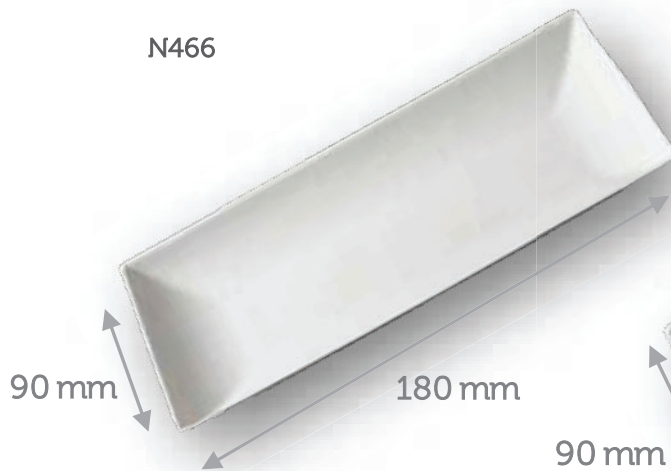
Ref.	Descripción /description	mm	Packs	Uds. Caja/Uts. case/ Qte. colis
1304	Plato redondo/ Round plate/ Assiette ronde Dana	Ø180x20	16 packs x 50 uts.	800
1305		Ø230x20	16 packs x 50 uts.	800

# Platos/ Plates/ Assiettes

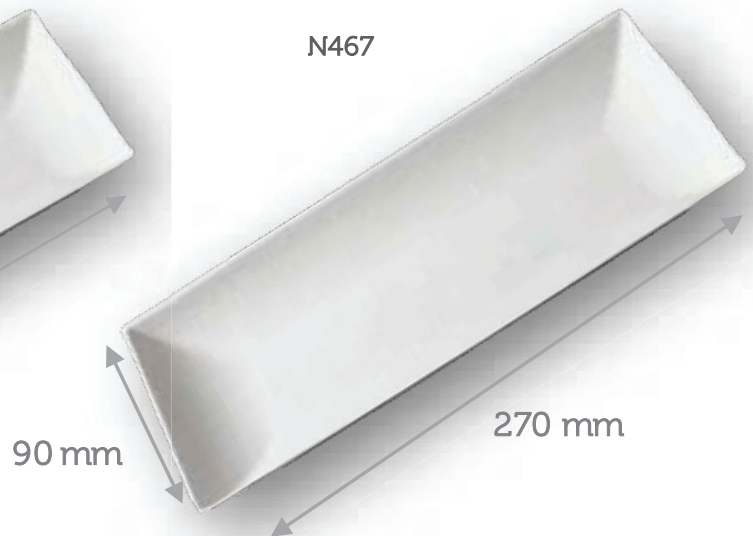
Colección komodo/ Komodo Colecion



N466



N467



Ref.	Descripción /description	mm	Packs	Uds. Caja/Uts. case/ Qte. colis
N468	Plato cuadrado / Square plate / Assiette carrée	180x180	-	400
ZE13099		220x220	10 packs x 50 uts	500
N466	Plato rectangular / Rectangular plate / Assiette rectangulaire	180x90	16 packs x 50 uts	800
N467		270x90	8 packs x 50 uts	400

# Platos/ Plates/ Assiettes



1010249



1010241  
1010220



1010219



1010218



1010221



1010243



Ref.	Descripción /description	mm	Packs	Uds. Caja/Uts. case/ Qte. colis
1010249	Plato hondo/Bowl/ Assiette creuse	160x160	4 packs x 25 uts	100
1010241	Plato cuadrado/Square plate/Assiette carrée	200x200	4 packs x 25 uts	100
1010220	Plato cuadrado/Square plate/Assiette carrée	250x250	4 packs x 25 uts	100
1010219	Plato rectangular/rectangular plate/assiette rectangulaire	250x160	4 packs x 25 uts	100
1010218	Bandeja ovalada/ oval tray/plateau ovale	350x240	4 packs x 25 uts	100
1010221	Bowl	Ø130	4 packs x 25 uts	100
1010243	Bowl oval	Ø80	25 packs x 30 uts.	750

# Cubiertos & Accesorios/ cutlery & Accessories/ Couverts & Accessoires





# Cubiertos/ Cutlery/ Couverts

Cubiertos/ Cutlery/ Couverts Bambú



Textura suave y agradable  
Soft and pleasant texture  
Texture douce et agréable



Ref.	Descripción /description	mm	Packs	Uds. Caja/Uts. case/ Qte. colis
1360	Tenedor/ Fork/ fourchette Bambú	170x24	20 packs x 100 uts	2000
1361	Cuchillo/ knife/ Couteau Bambú	160x24	20 packs x 100 uts	2000
1362	Cuchara/ Spoon/ Couteau Bambú	170x32	20 packs x 100 uts	2000
1363	Mini Tenedor/ Fork/ fourchette Bambú	120x24	20 packs x 100 uts	2000
1364	Mini Cuchara/ Spoon/ Couteau Bambú	105x24	20 packs x 100 uts	2000



# Cubiertos/ Cutlery/ Couverts

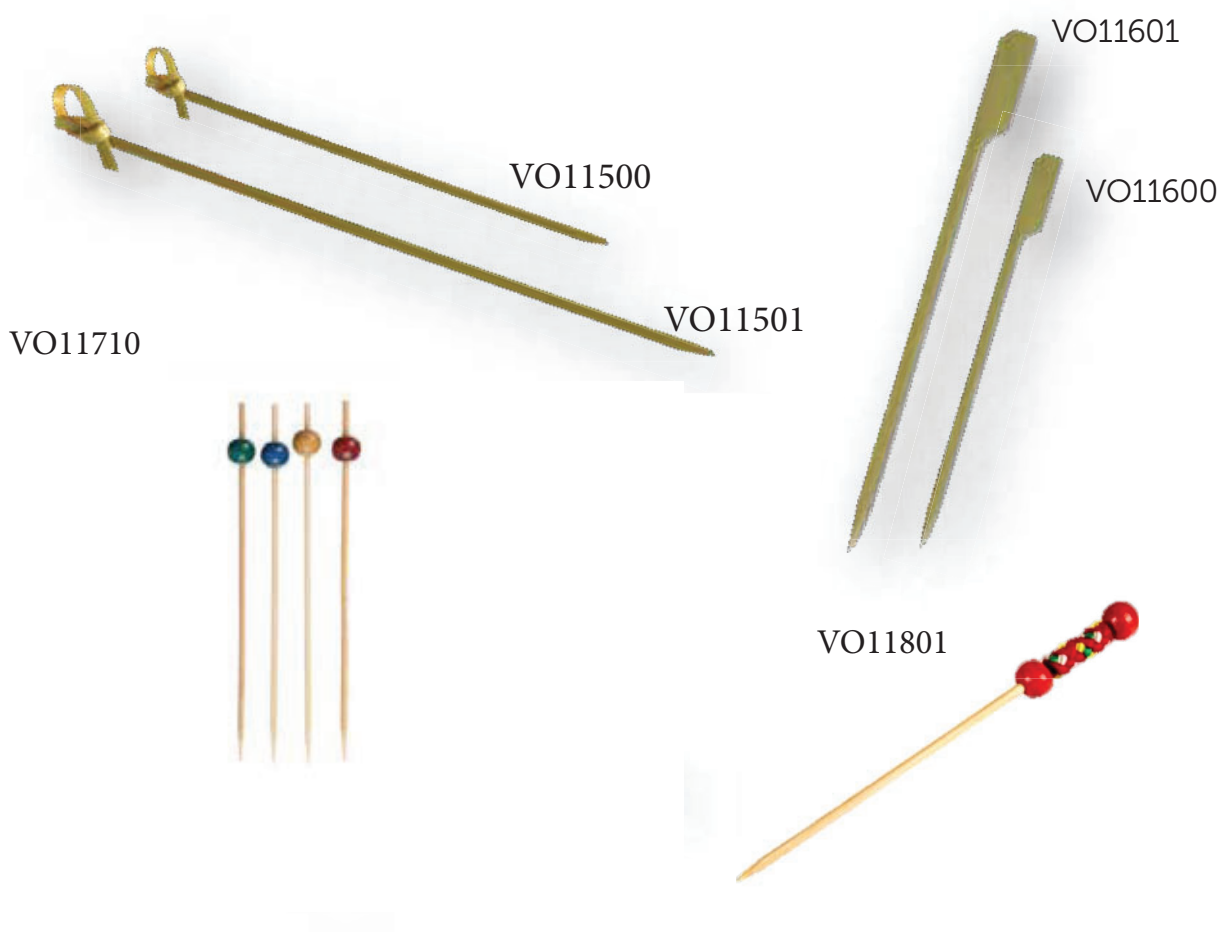
Cubiertos/ Cutlery/ Couverts Madera/ wood/ bois



Ref.	Descripción /description	mm	Packs	Uds. Caja/Uts. case/ Qte. colis
ZE19348	Mini tenedor negro PLA/ Mini black fork PLA/ Mini fourchette noir en PLA	100	10 packs x 100 uts	1000
ZE19349	Mini cuchara negro PLA/ Mini black spoon PLA/ Mini couteau noir en PLA	100	10 packs x 100 uts	1000
1366	Tenedor Madera/ Wooden Fork/ fourchette en bois	160x24	20 packs x 100 uts	2000
1367	Cuchillo Madera/Wooden knife/ Couteau en bois	160x20	20 packs x 100 uts	2000
1368	Cuchara Madera/ Wooden Spoon/ Couteau en bois	160x32	20 packs x 100 uts	2000

# Cubiertos/ Cutlery/ Couverts

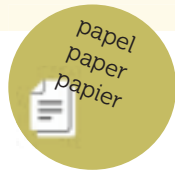
Cubiertos/ Cutlery/ Couverts Bambú



Ref.	Descripción /description	mm	Uds. Caja/Uts. case/ Qte. colis
VO11500	Brocheta lazo bambú/ Bamboo bow skewer/ Brochette d'arc en bambou	105	2000
VO11501		150	2000
VO11601	Pincho bambú golf/ Bamboo golf skewer/ Brochette de golf en bambou	120	2000
VO11600		90	2000
VO11801	Brocheta bambú fruit picks / skewer bamboo fruit picks/ brochette bambou fruits picks (rojo/red/rouge & amarillo/yellow/jeune)	120	2000
VO11710	Brocheta bola colores/ Bowl Skiewer/ Pique boule	150	2000

# Cubiertos/ Cutlery/ Couverts

Servilletas papel reciclado/ recycled paper napkins/ serviettes en papier recyclé



510035



510036



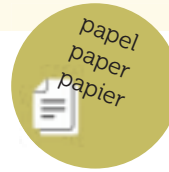
510037



Ref.	Descripción /description	cm	Packs	Uds. Caja/Uts. case/ Qte. colis
510035	servilleta papel reciclado/ recycled paper napkin/ serviette en papier recyclé	20x20	30 packs x 100 uts	3000
510036		40x40	24 packs x 50 uts	1200
510037	servilleta papel cocktail negra	20x20	30 packs x 100 uts	3000

# Cubiertos/ Cutlery/ Couverts

Pajitas negras de papel/ Black paper straws/  
Pailles en papier noir



PAPEL/PAPER/PAPIER



PLA



Funda individual  
Individual case  
Cas individuel

Ref.	Descripción /description	cm	Packs	Uds. Caja/Uts. case/ Qte. colis
1273	Pajita papel cocktail/ cocktail paper straw/ paille de papier cocktail	14 x ø0,8	40 packs x 250 uts	10000
1270	Pajitas PLA/ PLA straw/ paille en PLA	23 x ø0,6	8 packs x 500 uts	4000

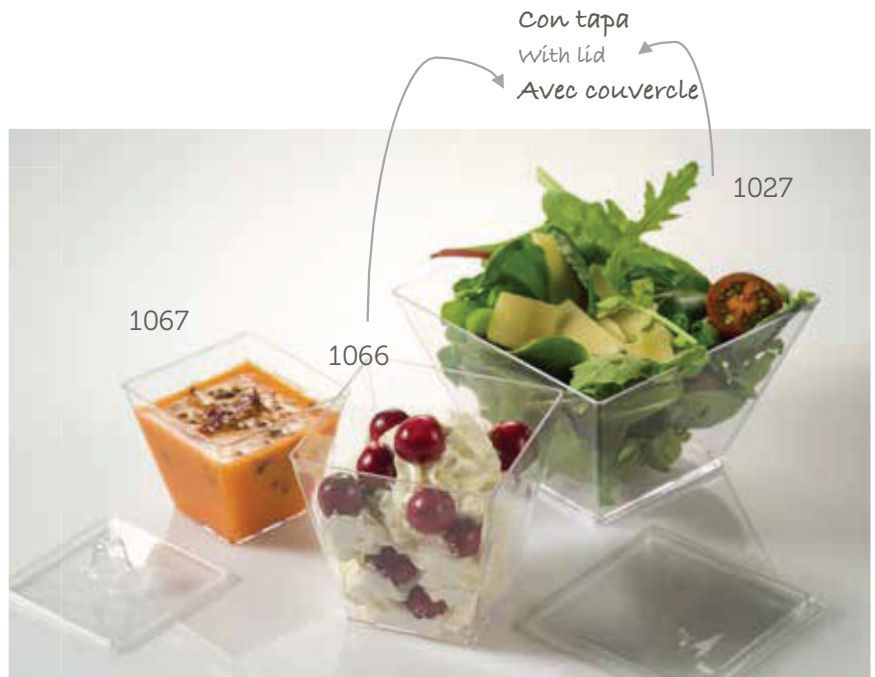
# Cocktail





# Cocktail

Koopa



Ref.	Descripción /description	mm	ml	Packs	Uds. Caja/Uts. case/ Qte. colis
1067	Mini koopa	50x50x45	70	20 packs x 50 uts.	1000
1066	koopa pequeña/small/petite + tapa/ lid/couvercle incl.	59x59x52	120	20 packs x 24 uts.	480
1027	koopa mediana/ Medium/ Moyenne	67x67x67	200	24 packs x 30 uts.	720
1027/t	Tapa/ lid/ couvercle koopa mediana/ Medium/ Moyenne	73x73x11			2500
1068	koopa Square	88x88x60	530	18 packs x 10 uts	180
1068/t	Tapa/ lid/ couvercel koopa square	93x93x6			540



Ref.	Descripción /description	mm	ml	Packs	Uds. Caja/Uts. case/ Qte. colis
VS500PS	Vaso/ Glass/ Verre sidra	Ø92x160	500	-	500
1060	Vaso arrugado pequeño/ small crumpled glass/ verre froissé petite (negro/black/ noir, blanco/white/blanc, transp.)	Ø60x50	60-80	36 pack x 10 uts	360



# Cocktail

## Finger Food



1025-



Ref.	Descripción /description	mm	Packs	Uds. Caja/Uts. case/ Qte. colis
1020 & 1020/N	Cuchara/ spoon/ Cuillère Rita (negro/black/noire & transp.)	130x39x35	24 packs x 60 uts.	1440
1025	Lágrima degustación/ tasting tear spoon/ larme degustation	101x50x27	20 packs x 50 uts.	1000
1014	Mini tenedor/ fork/ fourchette	97x21	40 packs x 250 uts.	10000
1015	Mini Cuchara/ spoon/ Cuillère	96x21	40 packs x 250 uts.	10000



1040



1019

90 ml



Ref.	Descripción /description	mm	Packs	Uds. Caja/Uts. case/ Qte. colis
1040	Plato oval/ oval dish/ assiette ovale	85x70x18	14 packs x 60 uts.	840
1019	Plato/ plate/ assiette mini beat	75x75x17	24 packs x60 uts.	1440

# Cocktail

Vasitos/ mini cups / verrines



1022

80 ml.



1077

50 ml



1076

25 ml



1071

170 ml

Ref.	Descripción /description	mm	ml	Uds. Caja/Uts. case/ Qte. colis
1071	The kilix grande/ big/ grande	Ø72x78	170	200
1072	Kit tapa/ lid/ couvercle The kilix (tapa+clip+goma) (lid+clip+ruber) (couvercle+clip+gomme)			400
1022	Vaso truncado/ Truncated glass/ Verre tronqué	Ø47/Ø37x83	80	720 (24 packs x30 uts)
1076	Vasito/ mini glass/ mini verre Cubilete	Ø37/Ø23x33	25	1000
1077	Vasito cuadrado/ mini square glass/ mini verre carré Cubilete	48/30x36	50	800
1074	Copa/ cup/ coupe Elena	Ø100/Ø57x80		276 (23 packs x 12 uts)



Copa/ Cup/ Coupe Gyn

1056

600 ml.



*ideal para terrazas!*  
*ideal for terraces!*  
*Idéal pour les terrasses!*



1093

500 ml.



1024

80 ml.

Ref.	Descripción /description	mm	ml	Packs	Uds. Caja/Uts. case/ Qte. colis
1056	Copa/ Cup/ Coupe Gyn	Ø105/Ø95x185	600	-	8
1024	Copa/ Cup/ Coupe Cocktail	Ø62x126	80	18 packs x 12 uts.	216
1093	Burbuja/ Bubble/ Bulle	Ø120	500		155

# Cocktail

## Píxel Colecion



Ref.	Descripción /description	mm	ml	Packs	Uds. Caja/Uts. case/ Qte. colis
1018	Mini vaso/ glass/ verre Pixel	Ø50/ Ø33x60	70	10 packs x 30 uts	300
1047	Vaso/ glass/ verre Mediano/ medium/ Moyenne Pixel	Ø70/ Ø40x80	160	10 packs x 30 uts	300
1048	Vaso/ glass/ verre Grande/ big / grande Píxel	Ø80/ Ø50x100	300	10 packs x 30 uts	300



# Cocktail

## Zurito Colection



Ref.	Descripción /description	mm	ml	Packs	Uds. Caja/Uts. case/ Qte. colis
1021	Vaso Zurito Mediano/ Medium/ moyenne	Ø75/Ø66x55	180	10 packs x 30 uts	300
1021/T	Tapa vaso Zurito / Lid zurito glass/ couvercle verre zurito	Ø75x57	-	-	600
1095	Vaso Zurito Grande/ big/ grande	Ø80/70x60	250	10 packs x 30 uts-	300
1095/T	Tapa/lid/couvercle Vaso Zurito Grande/ /big/ grande	Ø85x15	-	-	600

Propiedades materiales Materials Propierties Propriétés matériaux

MATERIAL	MICRO	HORNO OVEN FOUR	CONGELABLE (-18°) FREEZABLE (-18°) CONGÉLATION (-18°)	BIODEGRADABLE BIODÉGRADABLE
PS			<input checked="" type="checkbox"/>	
PP	<input checked="" type="checkbox"/>		<input checked="" type="checkbox"/>	
PET			<input checked="" type="checkbox"/>	
RPET			<input checked="" type="checkbox"/>	
CARTÓN CARDBOARD CARTON	<input checked="" type="checkbox"/>	<input checked="" type="checkbox"/>	<input checked="" type="checkbox"/>	<input checked="" type="checkbox"/>
PULPA CAÑA DE AZÚCAR SUGAR CANE PULP PULPE DE CANNE À SUCRE				<input checked="" type="checkbox"/>
MADERA WOOD BOIS	<input checked="" type="checkbox"/>	<input checked="" type="checkbox"/>	<input checked="" type="checkbox"/>	<input checked="" type="checkbox"/>
PAPEL SULFURIZADO GREASEPROOF PAPER PAPIER SULFURISÉ	<input checked="" type="checkbox"/>	<input checked="" type="checkbox"/>	<input checked="" type="checkbox"/>	<input checked="" type="checkbox"/>
HOJA DE PALMA PALM LEAF FUILLE DE	<input checked="" type="checkbox"/>	<input checked="" type="checkbox"/>		<input checked="" type="checkbox"/>
PLA			<input checked="" type="checkbox"/>	<input checked="" type="checkbox"/>
BAMBÚ BAMBOO BAMBOU	<input checked="" type="checkbox"/>	<input checked="" type="checkbox"/>	<input checked="" type="checkbox"/>	<input checked="" type="checkbox"/>

**GRUPO**



**SERVIMARK**

**BOLSAS | UN SOLO USO | EMBALAJE**

**Avda. comarques del pais valencia, 241  
46930 Quart de poblet (valencia)  
Tel. 963.668.416 Movil. 670 435 840**